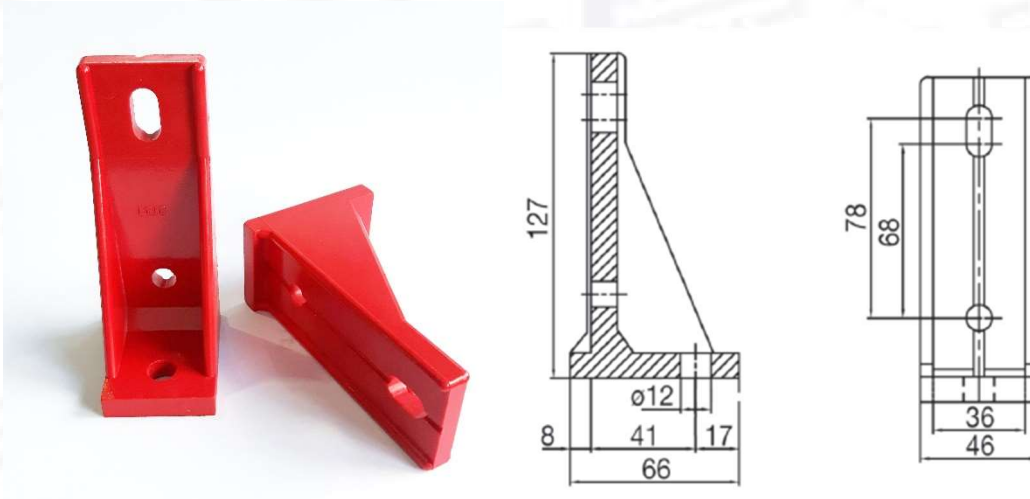




Data Sheet PSB/2



Certificazione UL	File Nr. E502533 per la categoria QEUY2/8 per utilizzo sotto ai 1000V
Materiale	Massa poliestere rinforzata con fibra di vetro BMC RF 3/20
Temperatura di esercizio	°C: - 40° + 130°
Reazione al fuoco	UL94-V0 File Nr. E205214
	HL2 secondo la EN45545-2
Confezione	144 pz
Peso delle confezioni	24,00 kg



ERIM SRL

Via Bovisasca 24/26 - 20026 - Novate Milanese (MI) - Italy

Tel. (+39) 02/39100533 – Fax. (+39) 02/49698772 – info@erim.it – www.erim.it

P.I./C.F. IT 01803920154 – R.E.A. MI N. 875797 – Reg. Imp. N. 158589 Trib. MI

Cod. SDI SUBM70N